

电流传感器 LT 308-S6

$I_{PN} = 300 \text{ A}$

原边和副边之间是绝缘的，用于测量直流、交流和脉冲电流。



电参数

I_{PN}	原边额定有效值电流	300	A
I_P	原边电流, 测量范围	0 .. ±500	A
R_M	测量电阻 @		
	with ±15 V	@ ±300 A _{max}	R_{Mmin} 0 R_{Mmax} 72 Ω
		@ ±500 A _{max}	0 30 Ω
	with ±18 V	@ ±300 A _{max}	0 92 Ω
		@ ±500 A _{max}	0 40 Ω
I_{SN}	副边额定有效值电流	100	mA
K_N	转换率	1 : 3000	
V_C	电源电压 (±5%)	±15..18	V
I_C	电流消耗	20 (@±15V)+ I_S	mA
V_d	有效值电压用于交流绝缘检测 ¹⁾ , 50 Hz, 1 分钟	6	kV

性能

- 应用霍尔原理的闭环(补偿)电流传感器
- 符合 UL 94-V0标准的绝缘外壳

优势

- 出色的精度
- 良好的线性度
- 低温漂
- 最佳的反应时间
- 宽频带
- 无插入损失
- 抗干扰能力强
- 电流过载能力

精度 - 动态参数

X_G	总精度 @ I_{PN} , $T_A = 25^\circ\text{C}$	±0.5	%
e_L	线性度	< 0.1	%
I_O	零点失调电流 @ $T_A = 25^\circ\text{C}$	Typ ±0.20	Max 0.20 mA
I_{OM}	磁性失调电流 ²⁾ @ $I_0=0$, 通过 $3 \times I_{PN}$ 的过载	±0.20	mA
I_{OT}	I_0 的温漂 (-10°C .. +70°C)	±0.15	±0.64 mA
t_{ra}	反应时间 @ 10 % of I_{Pmax}	< 500	ns
t_r	响应时间 ³⁾ @ 90 % of I_{Pmax}	< 1	µs
di/dt	di/dt 跟随精度	> 100	A/µs
f	频带宽度 (-3dB)	DC .. 100	kHz

应用

- 交流变频调速、伺服电机
- 直流电机牵引的静电转换
- 电池电源
- 不间断电源 (UPS)
- 开关电源 (SMPS)
- 电焊机电源

一般参数

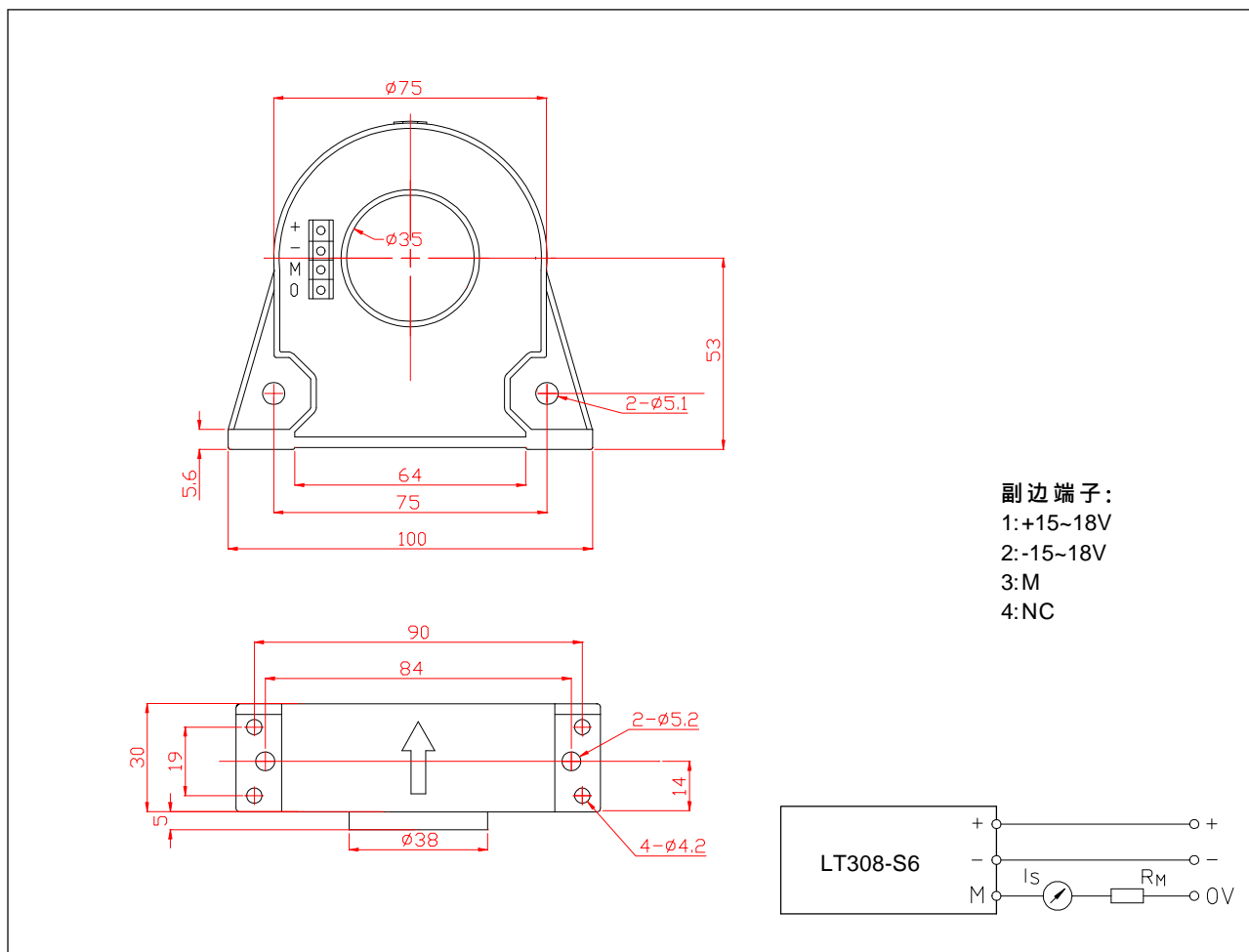
T_A	环境操作温度	-10 .. +70	°C
T_S	环境贮存温度	-25 .. +80	°C
R_S	副边线圈电阻 @ $T_A = 70^\circ\text{C}$	31	Ω
m	质量	300	g
	标准 ⁴⁾	prEN 50178	

- 注释
- 1) 原副边之间
 - 2) 磁场的强磁力的结果
 - 3) 100 A/µs的 di/dt
 - 4) 备有相应的检测清单

52.40.46.000.3C

BJ-LEM

LT 308-S6外形尺寸 (in mm. 1 mm = 0.0394 inch)



机械性能

- 自然公差 ± 0.5 mm
- 紧固点
 - 水平方向 2孔 $\phi 5.2$ mm, 孔间距84mm
 - 4孔 $\phi 4.2$ mm, 孔间距90mm
 - 垂直方向 2孔 $\phi 5.1$ mm, 孔间距75mm
- 原边穿孔 $\phi 35$ mm
- 副边连接 夹线端子

说明

- I_s 在 I_p 按箭头方向流动时, 是正向的
- 原边导体温度不超过 100°C
- 母排完全充满原边穿孔时动态表现 (di/dt 和响应时间) 为最佳.
- 此模块为标准传感器. 对于不同的应用 (电源电压、匝比、单项测量...) 请与我们联系