

MS-JIA 单相电流变送器

产品介绍：

交流电流变送器是一种将被测交流电流转换成按线性比例输出的直流电流或直流电压的测量模块，高精度度、高线性度、高集成度、体积小结构简单、长期工作稳定且适应各种工作环境。

广泛的应用在电力、石油、煤矿、化工、冶炼、铁路、通信、楼宇等行业的电气设备的系统控制及检测。

交流高精度测量

标准信号输出

过载能力强

反应时间快

全量程范围高线性度

DIN 导轨或定位安装

产品描述

产品型号：PAS-JIA

额定测量：AC0-30A (45-65Hz)

测量方式：Φ7.8mm 穿孔式测量

额定输出：A：DC0-10V； B：DC0-5V
C：DC0-20mA； D：DC4-20mA
E：自定义

供电电源：P1：DC15...24V (±15%)
P2：DC12V (±10%)
P3：DC48V (±15%)
P4：自定义

电参数

测量范围：AC0-45A

测量精度：0.5% & 0.2%

线性精度：0.1%

响应时间： t_r 300ms

过载能力：10 倍额定 1 秒

带载能力：电压输出： R_L 5KΩ
电流输出： R_L 300Ω

工频耐压：输入/输出/外壳：AC2.5KV；1mA/min

绝缘强度：20MΩ (DC500V)

整机功耗：1.2VA (供电 DC24V)

执行标准：GB/T13850-1998idt IEC688：1992

常规参数

接线方式：螺钉固定导线连接

工作温度：(-10...+50)

工作湿度：(10-90%) 无凝露

存储温度：(-40...+70)

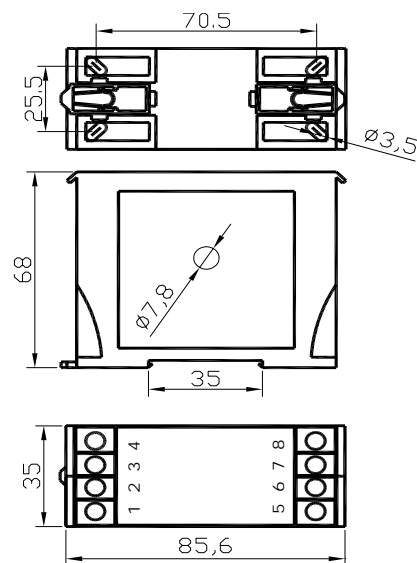
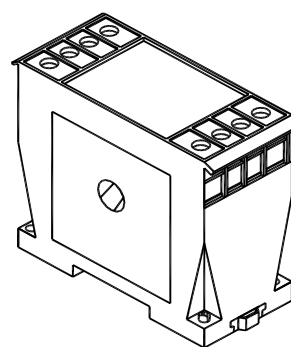
外壳材料：符合 UL94-V0

注意事项：

电源、输入、输出之间导线必须正确连接，不可错位或反接否则可能导致产品损坏

产品安装使用环境应无导电尘埃及腐蚀性，海拔高度应低于 2500 米

调整产品电位器前应先与厂家联系、请用户勿随意调整、剧烈震动或高温也可能导致产品损坏



连接端子定义：

端子 1：空端子

端子 2：空端子

端子 3：空端子

端子 4：空端子

端子 5：供电电源正

端子 6：供电电源地

端子 7：输出信号正

端子 8：输出信号负