

MS-HIB200 电流传感器

产品介绍

电流传感器是一种将被测电流无失真地转换成按线性比例输出电流的测量模块，原、副边高度绝缘，隔离测量无插入损耗，高精度、高线性度、高集成度、体积小结构简单、长期工作稳定且适应各种工作环境。

主要应用：交流变频调速、伺服电机牵引、直流电机、各种电源装置的测量及控制、电焊机。

交、直流、脉冲均可测量

无插入损耗

过载能力强

响应时间快

全程优良的线性度

抗干扰能力强

产品描述

产品型号：MS-HIB200

原边额定输入有效值电流：0-200A (0...100KHz)

电流测量方式：Φ20mm 穿孔式测量

副边额定输出有效值电流：0-100mA (0...100KHz)

供电电源：DC ± 12V & DC ± 15V

电参数

原边电流测量范围：0-300A (0...100KHz)

转换率：1 2000

测量精度：0.8% & 0.5%

线性精度：0.2%

响应时间：tr 1μS@100% of I_{pMAX}

电流失调：I₀ ± 0.2mA @T_A=25

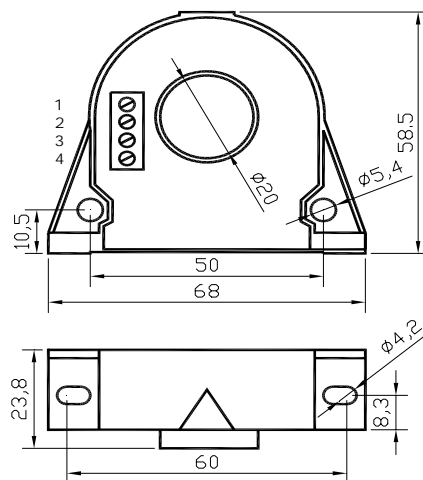
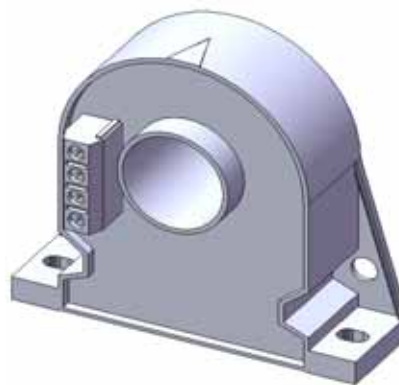
磁滞误差：I_{OM} ± 0.1mA @I_P=0A

温度漂移：I₀ 0.020%/

带载能力：R_M=0-75Ω

工频耐压：输入/输出/外壳 AC3.0KV ; 1mA /min

电源消耗：输出电流±30mA (供电 DC ± 15V)



常规参数

接线方式：接插端子导线连接

工作温度：(-10...+70)

工作湿度：(10-90%) 无凝露

副边线圈阻抗：11Ω @ T_A=70

存储温度：(-25...+80)

外壳材料：符合 UL94-V0

执行标准：EN50178

连接端子定义

端子 1：供电电源正

端子 2：供电电源负

端子 3：信号输出正

端子 4：信号输出负

注意事项

电源、输入、输出之间导线必须正确连接，不可错位或反接否则可能导致产品损坏

箭头方向为正向电流方向，产品安装使用环境应无导电尘埃及腐蚀性，海拔高度应低于 2500 米
调整产品电位器前应先与厂家联系、请用户勿随意调整、剧烈震动或高温也可能导致产品损坏