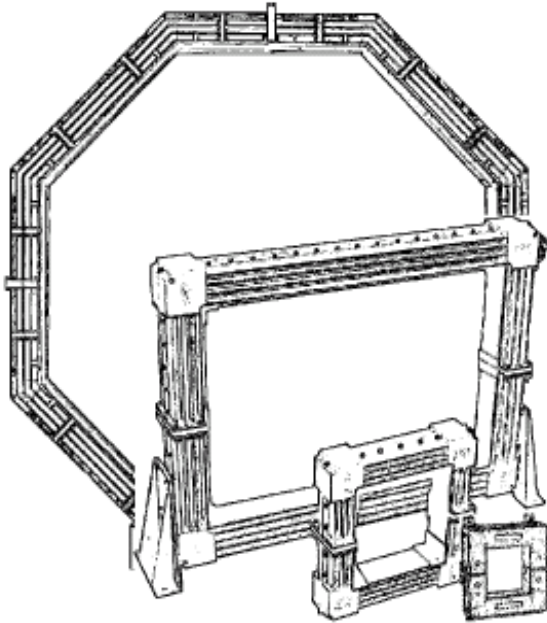


LKP-15

大电流测量系统



描述：

LKP-15 型大电流传感器采用闭环霍尔效应设计、可精确、稳定地测量单向直流 30KA 的母排电流。本系统由安装在母排上的测量头、测量单元及连接二者间的专用电缆组成。此型号取代了 LEM 或 Halmar 的 LKC30

应用

LKP-15 型传感器适用于测量单一的或总加的母排电流，主要应用在电化学生产工艺中，如金属冶炼行业中的铝、镁、铜、锰、钛、锌的冶炼，还可用于化工行业中的氯碱生产及电镀工艺

参数

输入

最大母排电流 15KA

输出

电压输出 10mV 每 KA
 电压输出满量程 150 mV
 电压输出精度 $\pm 0.1\%FS^{**}$
 电流输出 200mA 每 KA
 电流满量程 3 A
 电流回路最大负载 15V
 电流精度 $\pm 0.1\%$ of FS**
 重复性 $\pm 0.02\%$
 线性度 $\pm 0.03\%$
 温度漂移 $\pm 0.002\%$ 每度

供电

输入 100/120/200/220 / 240V
 频率 50HZ/60HZ
 耗电 20VA/KA
 电压波动对精度的影响 $\pm 0.0005\%FS/V$

隔离

母排与输出端 6Kvac for 1minute 25mm 间隙
 电源与输入端 1.5Kvac for 1minute
 电源与外壳 1.5Kvac for 1minute
 输出与外壳 1.5Kvac for 1minute
 母排与测量头 6Kvac for 1minute 25mm 间隙

环境要求

工作温度 -20 to 55
 存储温度 -20 to 65

结构

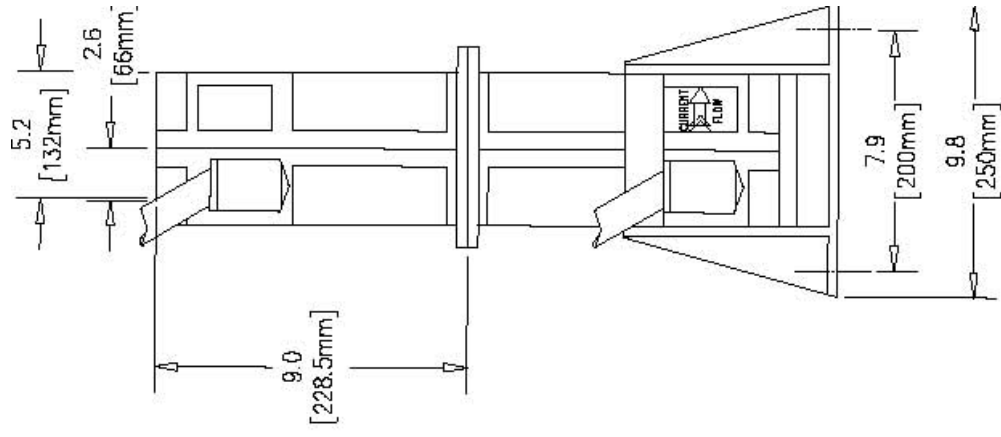
测量头保护等级 IP-649
 测量头重量 13kg
 测量单元保护等级 IP-20
 测量单元重量 28kg
 专用电缆 10m 标准 2 根

** LEM 的标准测试条件：

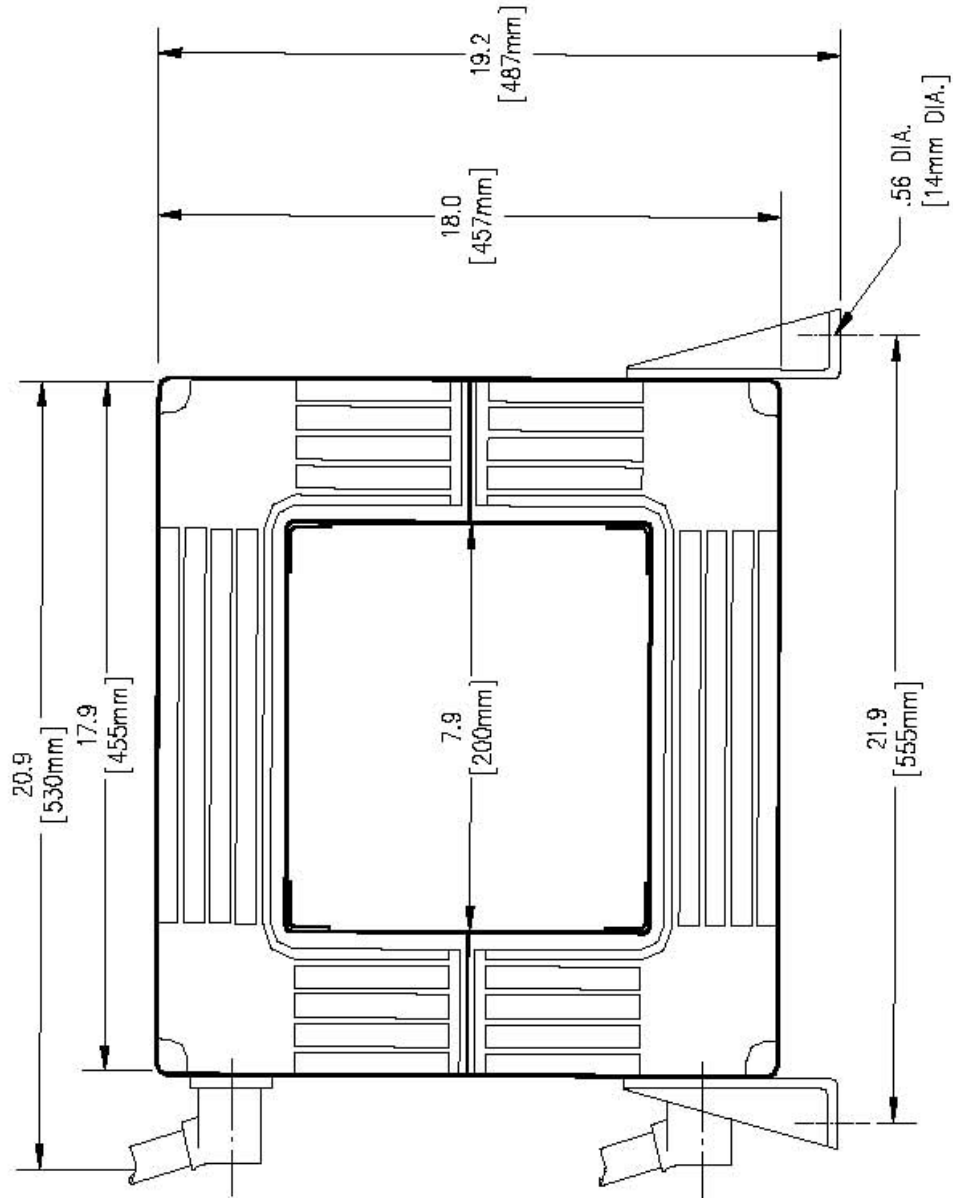
77 ° F \pm 4 ° F (25 ° C, \pm 2 ° C)
 120/240VRMS. \pm 2%, 60Hz \pm 1Hz

LKP-15

测量头外型及安装尺寸



LEFT SIDE VIEW



UNIT SHOWN WITH OPTIONAL MOUNTING FEET.

