

FLUKE®

**TiR2, TiR3, TiR4,
Ti40, Ti45, Ti50, Ti55**
IR FlexCam Thermal Imager

入门指南

PN 2808417

January 2007, Rev.2, 5/09 (Simplified Chinese)

© 2007, 2009 Fluke Corporation. All rights reserved. Printed in USA.

All product names are trademarks of their respective companies.

有限担保和有限责任

Fluke 担保在正常使用和保养的情况下，其产品没有材料和工艺上的缺陷。两年的担保期间由产品发货之日算起。部件、产品修理和服务的担保期限为 90 天。本担保仅限于 Fluke 授权零售商的原购买人或最终用户，并且不适用于一次性电池、电缆接头、电缆绝缘转换接头或 Fluke 认为由于误用、改装、疏忽、污染及意外或异常操作或处理引起的任何产品损坏。Fluke 担保软件能依照功能规格正常运行 90 天，并且软件是记录在无缺陷的媒介上。Fluke 并不担保软件毫无错误或在运行中不会中断。

Fluke 授权的零售商应仅对最终用户就新的和未使用的产品提供本担保，但无权代表 Fluke 公司提供额外或不同的担保。只有通过 Fluke 授权的销售店购买的产品或者买方已经按适用的国际价格付款才能享受 Fluke 的担保支持。在一国购买的产品需在他国修理时，Fluke 有权向买方要求负担重大修理/零件更换费用。

Fluke 的担保为有限责任，由 Fluke 决定是否退还购买金额、免费修理或更换在担保期间退还 Fluke 授权服务中心的故障产品。

如需要保修服务，请与您就近的 Fluke 授权服务中心联系，获得退还授权信息；然后将产品寄至服务中心，并附上产品问题描述，同时预付运费和保险费（目的地离岸价格）。Fluke 不承担运送途中发生的损坏。在保修之后，产品将被寄回给买方并提前支付运输费（目的地交货）。如果 Fluke 认定产品故障是由于疏忽、误用、污染、修改、意外或不当操作或处理状况而产生，包括未在产品规定的额定值下使用引起的过压故障；或是由于机件日常使用损耗，则 Fluke 会估算修理费用，在获得买方同意后再进行修理。在修理之后，产品将被寄回给买方并预付运输费；买方将收到修理和返程运输费用（寄发地交货）的帐单。

本保证为买方唯一能获得的全部赔偿内容，并且取代所有其它明示或隐含的保证，包括但不限于适销性或满足特殊目的的任何隐含保证。FLUKE 对任何特殊、间接、偶发或后续的损坏或损失概不负责，包括由于任何原因或推理引起的数据丢失。

由于某些国家或州不允许对隐含保证的期限加以限制、或者排除和限制意外或后续损坏，本保证的限制和排除责任条款可能并不对每一个买方都适用。如果本保证的某些条款被法院或其它具有适当管辖权的裁决机构判定为无效或不可执行，则此类判决将不影响任何其他条款的有效性或可执行性。

Fluke Corporation
P.O. Box 9090
Everett, WA 98206-9090
U.S.A.

Fluke Europe B.V.
P.O. Box 1186
5602 BD Eindhoven
The Netherlands

11/99

如要在线注册您的产品，请访问 register.fluke.com。

目录

标题	页码
概述	1
联系 Fluke	1
安全须知	2
标准附件	3
将电池充电和插入电池	6
打开热像仪电源	6
插入存储卡	7
对焦	7
设置温度水平和跨度	8
设置 IR-Fusion® (红外线融合) 混和水平	9
捕获图像	10
用于 PC 的 SmartView 软件	11

表目录

表格	标题	页码
1.	符号	3
2.	标准零配件	5

TiR2, TiR3, TiR4, Ti40, Ti45, Ti50, Ti55

入门指南

图目录

图	标题	页码
1.	标准零配件	4
2.	插入和取下电池	6
3.	打开和关闭电源	6
4.	插入闪存卡	7
5.	热像仪对焦	7
6.	设置水平和跨度	8
7.	设置 IR-Fusion [®] (红外线融合) 混和水平	9
8.	捕获图像	10

TiR2, TiR3, TiR4, Ti40, Ti45, Ti50, Ti55

入门指南

IR FlexCam Thermal Imager

漢廣

感谢您选择 IR FlexCam® 便携式红外热像仪（以下简称“热像仪”）。

IR FlexCam 提供 7 种型号。TiR2、Ti40 和 Ti45 热像仪使用分辨率为 160 x 120 的探测器。TiR3、TiR4、Ti50 和 Ti55 热像仪使用分辨率为 320 x 240 的探测器。有了可见光成像模块（VLCM）和 IR-Fusion®（红外线融合）功能，管理和分析通过此系统获取的图像比以往任何时候都变得更容易，并且还提高了报告能力。独特的控制图像和 IR-Fusion®（红外线融合）技术使您能够将可见光图像（例如用普通数字热像仪拍摄的图像）和红外线图像组合在一起，生成细度大大增强的单个图像。在低对比度场景中，由于温差很小，红外线图像看起来全都是一种颜色，此时上述技术就格外有用。

本快速入门指南对您所用热像仪的基本功能作了概述。请参阅随附的光盘获取完整的用户手册。

联系 Fluke

要联系 Fluke，请致电：

美国：1-800-760-4523

加拿大：1-800-363-5853

欧洲：+31-402-675-200

日本：+81-3-3434-0181

新加坡：+65-738-5655

世界其它地方：+1-425-446-6888

或者，请访问 Fluke 的全球网址：www.fluke.com。

要注册您的产品，请访问 register.fluke.com。

要查看、打印或下载最新手册补充资料，请访问 <http://us.fluke.com/usen/support/manuals>。

安全须知

仅依照本手册的指示使用热像仪。

⚠警告代表可能导致人身伤害或死亡的危险情况或行为。

⚠小心代表可能损坏热像仪或导致数据永久丢失的情况或行为。





⚠小心

- 为了避免损坏热像仪，请如同操作任何精密仪器一般谨慎。
- 红外热像仪是一种使用红外（IR）探测器的高灵敏度精密仪器。将热像仪指向高强度能量源（包括发射激光的设备及这些设备的反射源）可能对热像仪精度产生不利影响，并可能损害或永久损坏热像仪的红外探测器。
- 热像仪需要预热三分钟才能获得准确的测量值。

⚠⚠警告

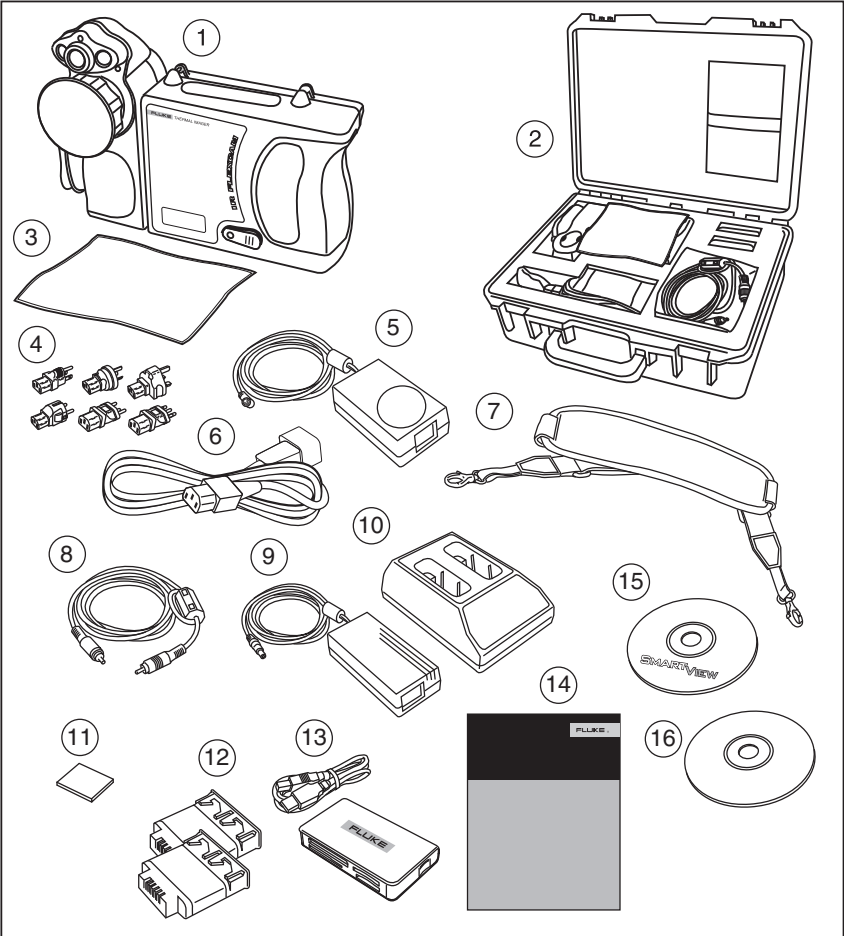
- 热像仪包含一只 2 级激光指示器。请参见用户手册中附录 B 的示意图，了解激光孔的位置。
- 为了避免损伤眼睛，请勿将激光直接对准眼睛或间接反射的表面上。
- 未按照规定的方式使用控制、调节、性能或程序可能会导致受到有害的激光照射。
- 如果未按照本手册规定的方式使用热像仪，设备提供的保护可能会遭到破坏。

表 1. 符号

符号	说明	符号	说明
	II 类激光笔	Hg	含汞。废弃处理应得当。
	开关符号		重要信息。请参阅手册。
CE	符合欧盟和欧洲自由贸易联盟的要求。		
	请勿将本品作为未分类的城市废弃物处理。请访问 Fluke 网站了解回收信息。		
	本热像仪包含一块锂电池。切勿与固态废弃物一同丢弃。废弃电池处理应由具资质的回收机构或危险材料处理机构承担，并符合当地有关规定。欲了解回收信息，请与已获授权的“ Fluke 服务中心”取得联系。		

标准附件

如果图 1 中所示和表 2 中所述的任何标准附件缺少或损坏，请联系 Fluke 客户服务代表。用户手册可在热像仪随附的光盘中找到。



eii001.eps

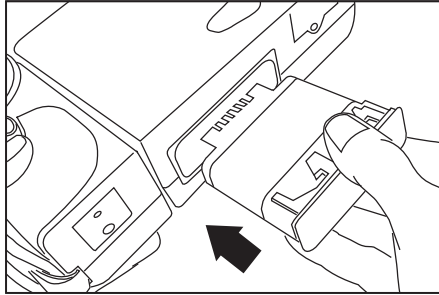
图 1. 标准零配件

表 2. 标准零配件

编号	内容
①	便携式红外热像仪，带镜头盖
②	热像仪携带包
③	LCD 清洁布
④	交流适配器（2）或同级电池
⑤	辅助交流电源（仅限 Ti45, Ti55, TiR2 和 TiR4）
⑥	交流接插线或同级电池
⑦	颈带
⑧	视频线
⑨	交流电源
⑩	电池充电器
⑪	存储卡
⑫	两块充电电池
⑬	多功能读卡器（带 USB 适配器）
⑭	入门指南
⑮	SmartView 软件光盘（含 SmartView 用户手册）
⑯	FlexCam 产品文档光盘（用户手册）

将电池充电和插入电池



在使用之前，将电池充电 3 小时。只能使用热像仪随附的充电电池和充电器。当充电器上的绿色 LED 指示灯持续发亮时，则表示充电完成。要开始使用，请如图 2 所示将充好电的电池插入到热像仪底部。

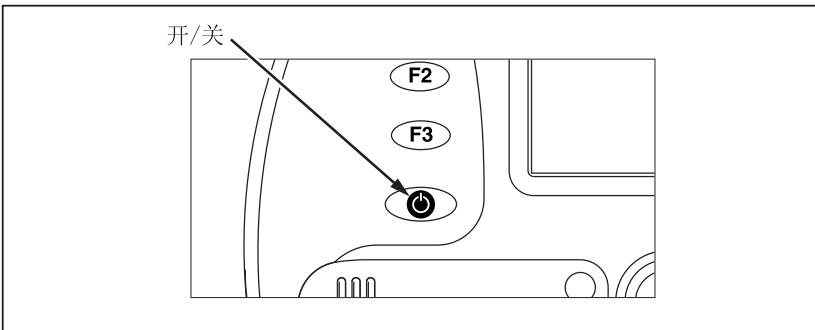


eii002.eps

图 2. 插入和取下电池

打开热像仪电源

如图 3 所示，在插入已充电电池后，按 。  亮绿色，大约在 10 秒之后，启动屏幕显示。红外图像将在大约 30 秒之后显示，而校准后的温度读数将在约 3 分钟后显示。



enm003.eps

图 3. 打开和关闭电源

插入存储卡

1. 将盖子向上拉并旋转，如图 4 中所示。
2. 将闪存卡插入到插槽中，卡的连接端指向热像仪，且带有 MB 大小的标签朝着热像仪背面。
3. 在热像仪显示屏上找到闪存卡已插入的信息。
4. 关闭盖子。

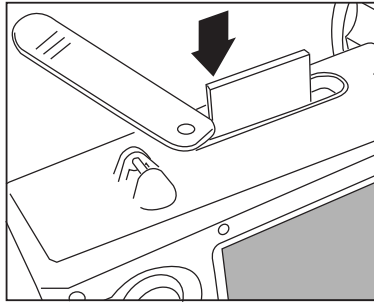


图 4. 插入闪存卡

eii004.eps

对焦

取下镜头盖，将镜头指向目标，并用手指旋转镜头，如图 5 中所示，直到图像对焦。

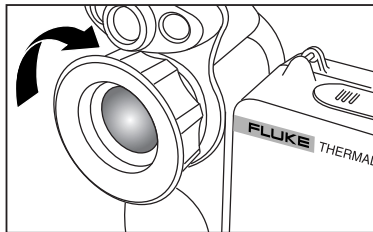

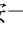


图 5. 热像仪对焦

eii005.eps

设置温度水平和跨度

1. 按图 6 中所示的 , 自动设置热像仪的温度水平和跨度。
2. 如有需要, 再按一次 , 正确地调整图像比例。

注意

视需要重复对焦和设置温度水平和跨度, 以获得想要的图像质量。

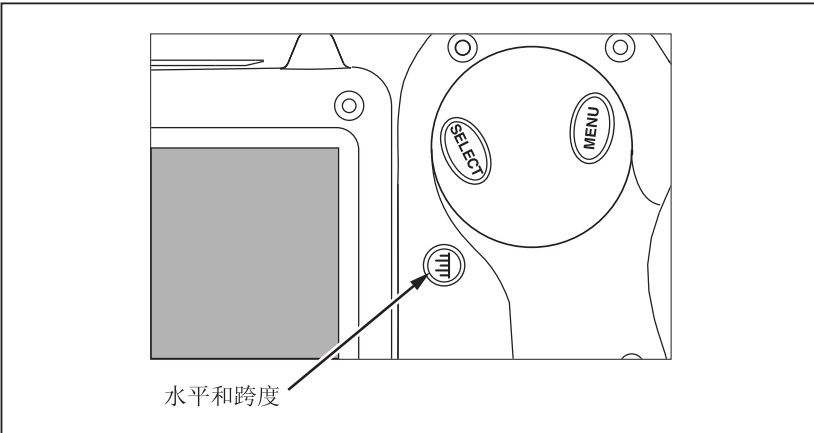


图 6. 设置水平和跨度

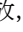
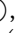
enm006.eps

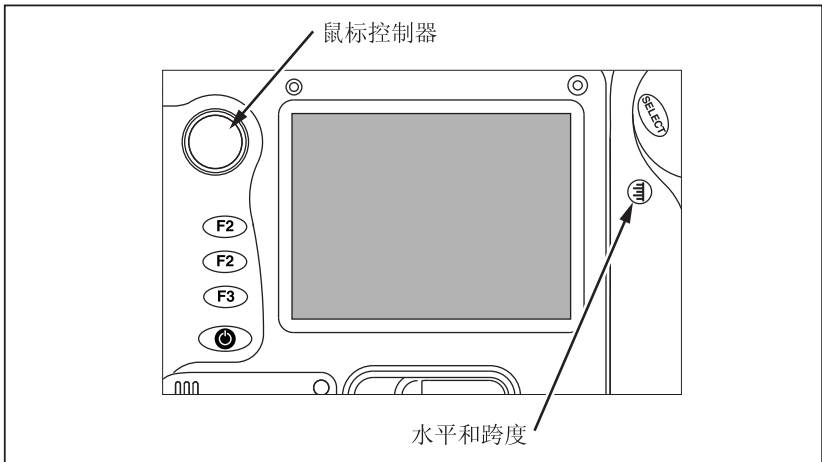
设置 IR-Fusion® (红外线融合) 混和水平

注意

在使用可选的 10 和 54 mm 镜头时，融合混和功能被禁用。

按下列步骤设置 IR-Fusion® (红外线融合) 混和水平：

1. 按住  不放，直到显示屏上出现 IR-Fusion® (红外线融合) 混和水平对话框。
2. 继续按住 ，同时使用图 7 中所示的鼠标控制器，将对话框中的 IR-Fusion® (红外线融合) 混和水平条滑动到所需的设置值。
3. 点击如图 8 中所示的“触发”按钮以保留设置。



enm007.eps

图 7. 设置 IR-Fusion® (红外线融合) 混和水平

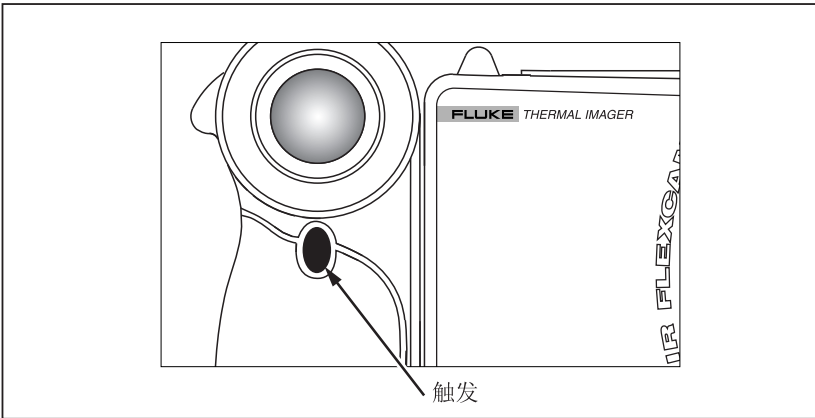
捕获图像

1. 点击触发按钮一次可暂停实时图像。
2. 检查图像和热像仪设置。
3. 按住触发按钮两秒钟，以捕获（保存）图像。图像文件名会出现在显示屏的左上角，表示图像已保存到存储卡中。

注意

存储卡必须插入到热像仪中，才能保存和存储图像。

4. 点击触发按钮返回到扫描目标模式。



enm008.eps

图 8. 捕获图像

用于 PC 的 SmartView 软件

您的系统附带了一张光盘，其中包含要安装在个人电脑上的 SmartView™ 软件。SmartView 与热像仪配合使用，就能：

- 将热像图像转移到电脑并有效地管理它们
- 优化和分析红外线和可见光对照图像
- 创建和打印包含重要图像数据的详细专业报告

SmartView 图像分析软件与任何运行 Microsoft Windows 2000/XP/Vista (32 位) 的个人电脑兼容。热像仪随附的 SmartView 光盘上提供了此软件。

要在电脑上安装 SmartView 软件：

1. 启动电脑并关闭任何打开的应用程序。
2. 将包含 SmartView 软件的光盘插入光盘驱动器。
稍后，安装程序应会自动启动。如果安装程序没有自动启动，请使用 Windows 资源管理器，在光盘上找到名为“setup.exe”的文件。双击“setup.exe”文件启动光盘。
3. 依据屏幕上的指示说明来完成安装。

TiR2, TiR3, TiR4, Ti40, Ti45, Ti50, Ti55

入门指南
