

# 电流传感器 LT308-S7

原边和副边之间是绝缘的，用于测量直流、交流和脉冲电流。

$$I_{PN} = 300 \text{ A}$$



## 电参数

$I_{PN}$	原边额定有效值电流	300	A
$I_P$	原边电流, 测量范围	0 .. $\pm 500$	A
$R_M$	测量电阻 @		
	with $\pm 12 \text{ V}$	@ $\pm 300 \text{ A}_{max}$	$R_{Mmin}$ $R_{Mmax}$
		@ $\pm 500 \text{ A}_{max}$	0    30 $\Omega$
	with $\pm 15 \text{ V}$	@ $\pm 300 \text{ A}_{max}$	0    7 $\Omega$
		@ $\pm 500 \text{ A}_{max}$	0    43 $\Omega$
			0    17 $\Omega$
$I_{SN}$	副边额定有效值电流	150	mA
$K_N$	转换率	1 : 2000	
$V_C$	电源电压 ( $\pm 5\%$ )	$\pm 12 \dots 15$	V
$I_C$	电流消耗	28 (@ $\pm 12 \text{ V}$ ) + $I_S$	mA
$V_d$	有效值电压用于交流绝缘检测 <sup>1)</sup> , 50 Hz, 1分钟	6	kV

## 性能

- 应用霍尔原理的闭环 (补偿) 电流传感器
- 符合 UL94-V0标准的绝缘外壳

## 优势

- 出色的精度
- 良好的线性度
- 低温漂
- 最佳的反应时间
- 宽频带
- 无插入损失
- 抗干扰能力强
- 电流过载能力

## 精度 - 动态参数

$X_G$	总精度 @ $I_{PN}, T_A = 25^\circ \text{ C}$	$\pm 0.5$	%
$e_L$	线性度	$< 0.1$	%
$I_O$	零点失调电流 @ $T_A = 25^\circ \text{ C}$	Typ   Max	
$I_{OM}$	磁性失调电流 <sup>2)</sup> @ $I_P=0$ , 通过 $3 \times I_{PN}$ 的过载	$\pm 0.20$	mA
$I_{OT}$	$I_O$ 的温漂 (- $10^\circ \text{ C} \dots + 70^\circ \text{ C}$ )	$\pm 0.20$   $\pm 0.64$	mA
$t_a$	反应时间 @ 10 % of $I_{Pmax}$	$< 500$	ns
$t_r$	响应时间 <sup>3)</sup> @ 90 % of $I_{Pmax}$	$< 1$	$\mu\text{s}$
di/dt	di/dt 跟随精度	$> 100$	A/ $\mu\text{s}$
f	频带宽度 (-3dB)	DC .. 100	kHz

## 应用

- 交流变频调速· 伺服电机
- 直流电机牵引的静电转换
- 电池电源
- 不间断电源 (UPS)
- 开关电源 (SMPS)
- 电焊机电源

## 一般参数

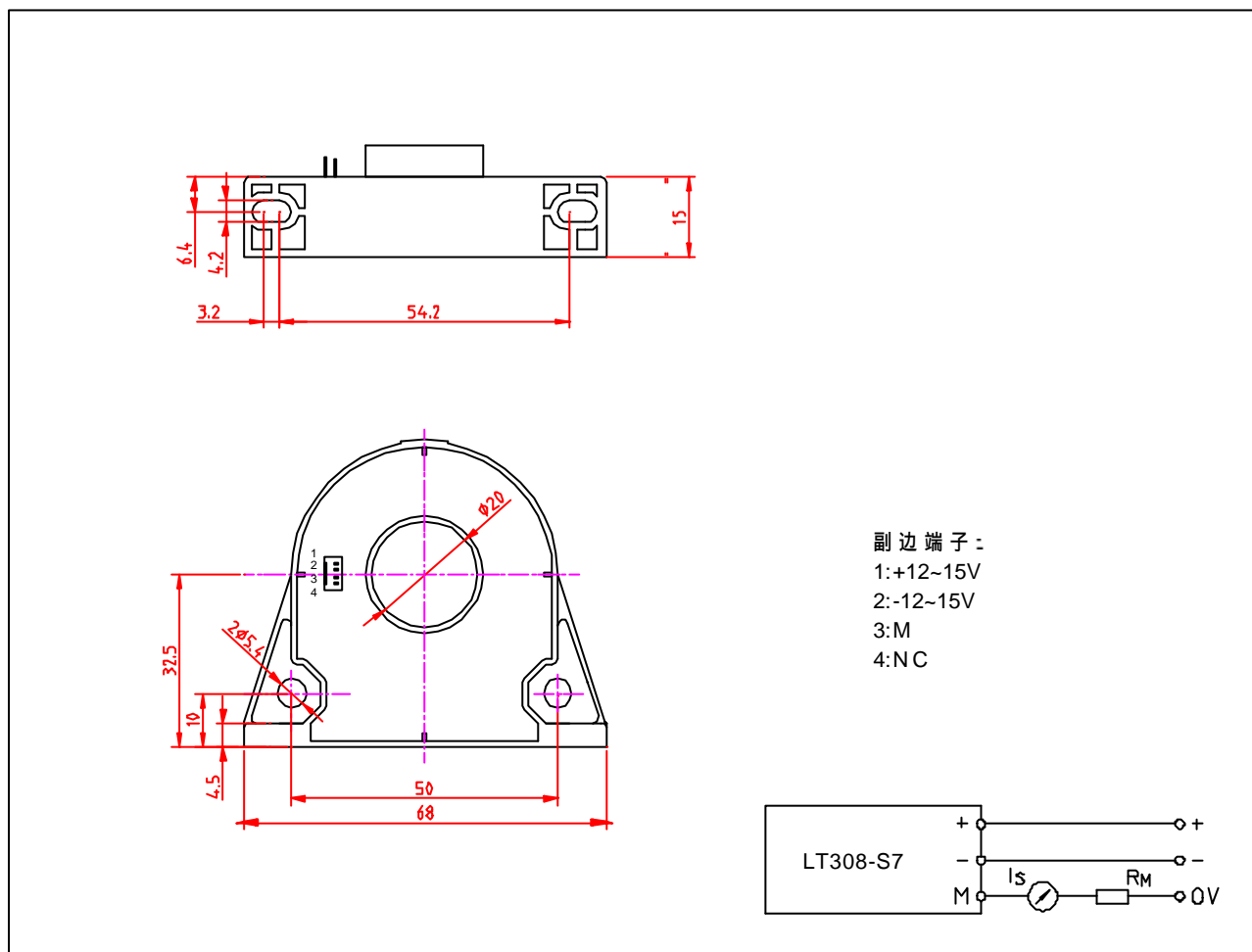
$T_A$	环境操作温度	- 10 .. + 70	$^\circ \text{ C}$
$T_S$	环境贮存温度	- 25 .. + 80	$^\circ \text{ C}$
$R_S$	副边线圈电阻 @	$T_A = 70^\circ \text{ C}$	21 $\Omega$
m	质量	79	g
	标准 <sup>4)</sup>	prEN 50178	

注释  
<sup>1)</sup> 原副边之间  
<sup>2)</sup> 磁场的强磁力的结果  
<sup>3)</sup> 100 A/ $\mu\text{s}$ 的 di/dt  
<sup>4)</sup> 备有相应的检测清单

52.09.46.000.1C

BJ-LEM

## LT 308-S7外形尺寸 (in mm. 1 mm = 0.0394 inch)



### 机械性能

- 自然公差  $\pm 0.5$  mm
- 紧固点 2孔  $\varnothing 5.4$  mm
- 原边穿孔  $\varnothing 20$  mm
- 副边连接 MOLEX

### 说明

- $I_s$  在  $I_p$  按箭头方向流动时, 是正向的
- 原边导体温度不超过  $100^\circ\text{C}$
- 母排完全充满原边穿孔时动态表现 ( $di/dt$  和响应时间) 为最佳.
- 此模块为标准传感器. 对于不同的应用 (电源电压, 匝比, 单项测量...) 请与我们联系